

ПЕРЕКЛЮЧАТЕЛИ ПОВОРОТНЫЕ ПГ2

ОБЩИЕ СВЕДЕНИЯ

Контактные переключатели поворотные с ручным приводом применяются в радиоэлектронной аппаратуре, предназначены для объемного монтажа. Малогабаритные галетные переключатели поворотного типа, предназначены для работы в электрических цепях постоянного и переменного токов. Изготавливаются во всеклиматическом исполнении. Количество плат от 1 до 4, которые обеспечивают от 2 до 12 положений и от 1 до 16 направлений. Комплекуются ручкой круглой либо «клювиком». Возможна поставка без ручки.



ТЕХНИЧЕСКИЕ ХАРАКТЕРИСТИКИ

Сопротивление контакта, Ом	0,05
Электрическая прочность изоляции, В _{эфф}	550
Момент переключения, Нхм	0,04-0,29
Сопротивление изоляции, МОм, не менее	1000
Повышенная рабочая температура, °С	85
Пониженная рабочая температура, °С	-60
Повышенная относительная влажность при 35°С, %	98
Гарантийная наработка, ч	10000
Гарантийный срок с даты изготовления, лет	12
Количество циклов переключений в НКУ	2500-5000

Электрические режимы коммутации

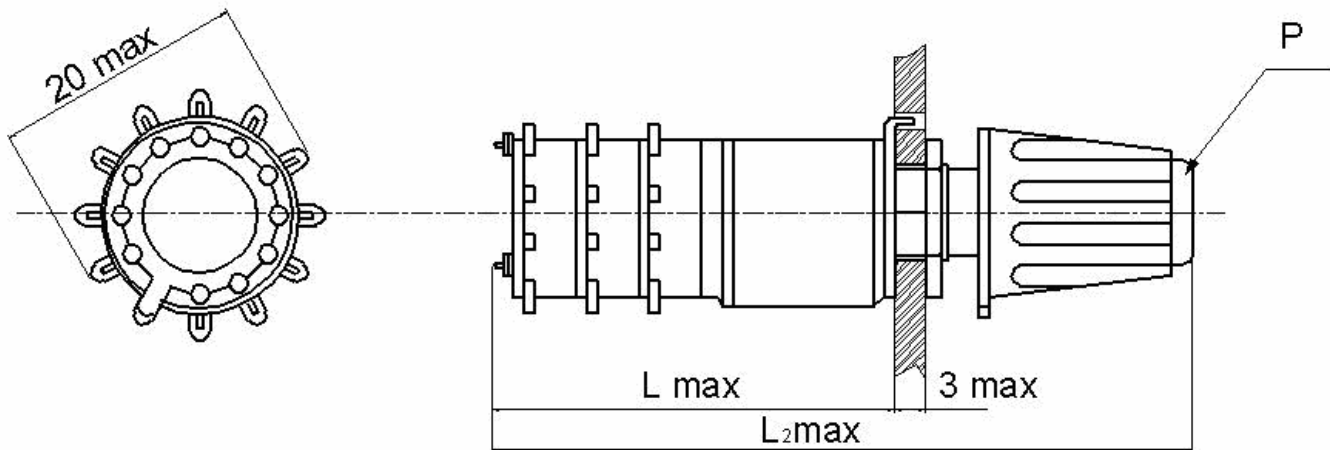
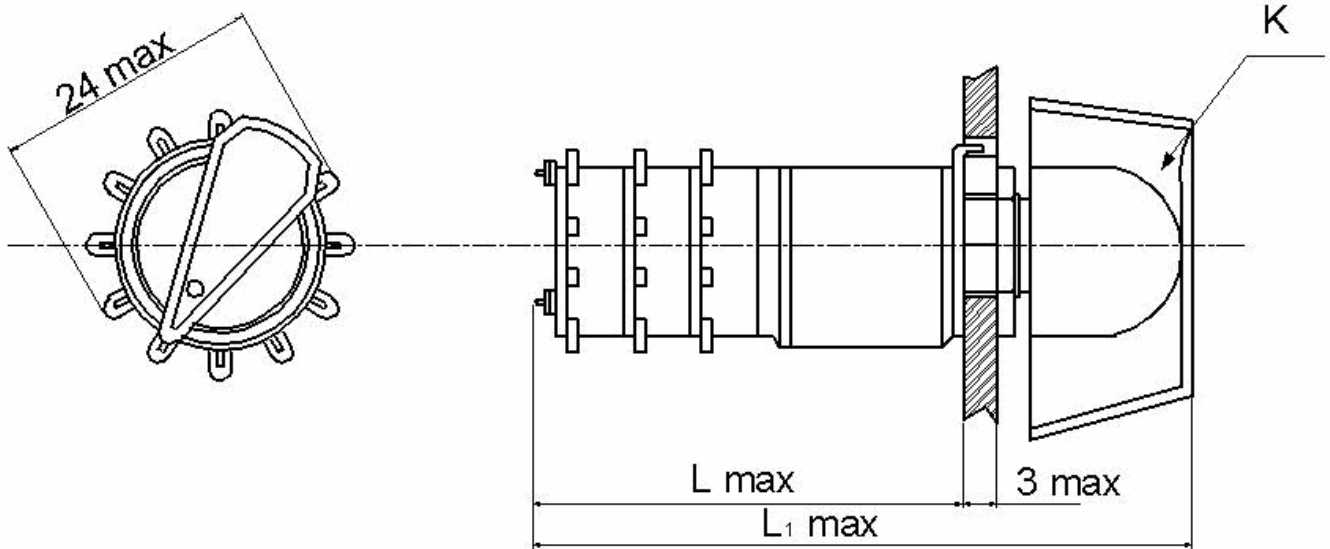
Род тока	Вид нагрузки	Напряжение, В		Ток, А		Максимальная коммутируемая мощность, Вт
		не менее	не более	не менее	не более	
постоянный	активная	0,01	130	1x10 ⁻⁶	0,5	15
переменный	индуктивная					

Конструктивные исполнения

Типоисполнения с «1» и «5» приемками	Электрическая схема (обозначение контактов на крышке)	Разметка панели для крепления (положение ручки)
ПГ2-1-6П1НВР, ПГ2-1-6П1НВК ПГ2-2-6П2НВР, ПГ2-2-6П2НВК ПГ2-3-6П3НВР, ПГ2-1-6П3НВК ПГ2-4-6П4НВР, ПГ2-3-6П4НВК		
ПГ2-5-12П1НВР, ПГ2-5-12П1НВК ПГ2-6-12П2НВР, ПГ2-6-12П2НВК ПГ2-7-12П3НВР, ПГ2-7-12П3НВК ПГ2-8-12П4НВР, ПГ2-8-12П4НВК		
ПГ2-9-6П2НВР, ПГ2-9-6П2НВК ПГ2-10-6П4НВР, ПГ2-10-6П4НВК ПГ2-11-6П6НВР, ПГ2-11-6П6НВК ПГ2-12-6П8НВР, ПГ2-12-6П8НВК		
ПГ2-13-4П3НВР, ПГ2-13-4П3НВК ПГ2-14-4П6НВР, ПГ2-14-4П6НВК ПГ2-15-4П9НВР, ПГ2-15-4П9НВК ПГ2-16-4П12НВР, ПГ2-16-4П12НВК		
ПГ2-17-3П4НВР, ПГ2-17-3П4НВК ПГ2-18-3П8НВР, ПГ2-18-3П8НВК ПГ2-19-3П12НВР, ПГ2-19-3П12НВК ПГ2-20-3П16НВР, ПГ2-20-3П16НВК		
ПГ2-21-2П4НВР, ПГ2-21-2П4НВК ПГ2-22-2П8НВР, ПГ2-22-2П8НВК ПГ2-23-2П12НВР, ПГ2-23-2П12НВК ПГ2-24-2П16НВР, ПГ2-24-2П16НВК		

Типоисполнения с «1» и «5» приемками	Электрическая схема (обозначение контактов на крышке)	Разметка панели для крепления (положение ручки)
ПГ2-25Р, ПГ2-25К (7П1Н) ПГ2-26Р, ПГ2-26К (7П2Н) ПГ2-27Р, ПГ2-27К (7П3Н) ПГ2-28Р, ПГ2-28К (7П3Н) Соответствует ПГ2-257П4НВР, ВК с «5»		
ПГ2-29Р, ПГ2-29К (8П1Н) ПГ2-30Р, ПГ2-30К (8П2Н) ПГ2-31Р, ПГ2-31К (8П3Н) ПГ2-32Р, ПГ2-32К (8П3Н)		
ПГ2-33Р, ПГ2-33К (9П1Н) ПГ2-34Р, ПГ2-34К (9П2Н) ПГ2-35Р, ПГ2-35К (9П3Н) ПГ2-36Р, ПГ2-36К (9П3Н)		
ПГ2-37Р, ПГ2-37К (10П1Н) ПГ2-38Р, ПГ2-38К (10П2Н) ПГ2-39Р, ПГ2-39К (10П3Н) ПГ2-40Р, ПГ2-40К (10П3Н)		
ПГ2-41Р, ПГ2-41К (11П1Н) ПГ2-42Р, ПГ2-42К (11П2Н) ПГ2-43Р, ПГ2-43К (11П3Н) ПГ2-44Р, ПГ2-44К (11П3Н)		
ПГ2-45Р, ПГ2-45К (5П2Н) ПГ2-46Р, ПГ2-46К (5П4Н) ПГ2-47Р, ПГ2-47К (5П6Н) ПГ2-48Р, ПГ2-48К (5П8Н)		

ГАБАРИТНЫЕ И УСТАНОВОЧНЫЕ РАЗМЕРЫ



Количество плат	Размеры, мм			Масса, г
	L max	L ₁ max	L ₂ max	
1	24,5	45	51	15
2	31,5	52	58	17
3	38,5	59	65	19
4	45,5	66	72	21