

ФОТОРЕЛЕ СО ВСТРОЕННЫМ ФОТОДАТЧИКОМ ТИПА ФРЛ-01, ФРЛ-02, ФРЛ-03, ФРЛ-Т-E27



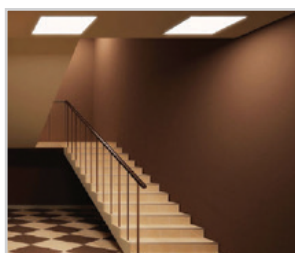
Назначение

- Для автоматического включения и отключения освещения в зависимости от уровня освещенности в однофазных электрических сетях переменного тока напряжением 230 В и частотой 50 Гц.

Применение



Управление уличным освещением: включение/отключение освещения дорог, автостоянок, остановочных пунктов, парков, садов, световой рекламы, коттеджей и др.



Управление внутренним освещением: включение/отключение освещения витрин, офисных центров, производственных помещений, подъездов и др.

Материалы

- Корпус фотореле выполнен из не поддерживающего горение пластика.

Комплектация

Для ФРЛ-01, ФРЛ-02, ФРЛ-03:

- Фотореле.
- Крепежный уголок для фотореле с крепежным винтом.
- Набор крепежа к монтажной поверхности – 2 дюбеля + 2 самореза.
- Упаковочная коробка.
- Руководство по эксплуатации, паспорт.

Для ФРЛ-Т-E27:

- Фотореле.
- Упаковочная коробка.
- Руководство по эксплуатации, паспорт.

Технические характеристики

Наименование параметра	Значение			
	ФРЛ-01	ФРЛ-02	ФРЛ-03	ФРЛ-Т-E27
Типоисполнение фотореле	ФРЛ-01	ФРЛ-02	ФРЛ-03	ФРЛ-Т-E27
Номинальное напряжение, В	230			
Номинальная частота, Гц	50			
Номинальный ток нагрузки, А (при cos φ=1)	6	10	25	1
Порог срабатывания в зависимости от уровня освещенности, лк	≤ 10	5-50 (регулируемый)	5-50 (регулируемый)	≤ 15
Собственная потребляемая мощность (в режиме работы/в режиме ожидания), Вт	0,45/0,1			
Степень защиты	IP44			IP20
Цвет	Белый			
Диапазон рабочих температур, °С	от -25 до +40			
Фотодатчик	Встроенный			Встроенный
Максимальная длина провода до датчика, м	-			-
Способ установки	Стена			Патрон E27



Сертификат ТР ТС



Конструкция

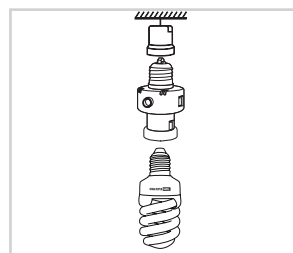
- В качестве коммутирующего нагрузку элемента использовано электромеханическое реле.
- Фотореле ФРЛ-Т-E27 устанавливается в патрон E27.
- Монтаж к стене осуществляется при помощи крепежного уголка, входящего в комплектацию.



В исполнениях ФРЛ-02 и ФРЛ-03 имеется возможность регулировки порога срабатывания от 5 до 50 лк.

Преимущества

- Экономит электроэнергию.
- Автоматизирует процесс управления освещением.
- Создает комфорт.



Фотореле ФРЛ-Т-E27 устанавливается в патрон E27 без дополнительных электрических соединений.







Фотореле ФРЛ-Т-E27 имеет встроенный таймер, который позволяет ограничить время работы в темное время суток от 1 до 12 часов.

Рекомендуемая суммарная мощность подключаемой нагрузки в зависимости от ее типа

Ток контактов реле, А	Мощность нагрузки, Вт				
					
	Лампы накаливания	Галогенные лампы	Светодиодные лампы	Компактные люминесцентные лампы	Люминесцентные лампы
1	100 Вт*	100 Вт*	100 Вт*	60 Вт*	-
6	750	750	750	188	375
10	1300	1300	1300	320	630
25	3125	3125	3125	785	1545

* - фотореле ФРЛ-T-E27 управляет лампами накаливания до 100 Вт, вкручивается в цоколь E27 и может использоваться также для других видов ламп, устанавливаемых в цоколь E27.

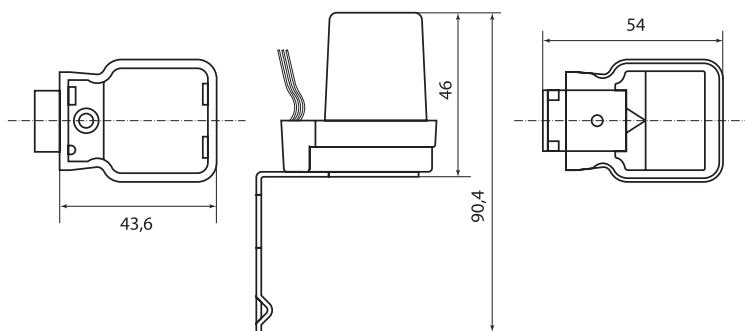
Ассортимент

Фото	Наименование	Артикул	Номинальный ток, А	Порог срабатывания, лк	Степень защиты
	Фотореле ФРЛ-01	SQ0324-0001	6	≤ 10	IP44
	Фотореле ФРЛ-02	SQ0324-0002	10	5-50 (регулируется)	
	Фотореле ФРЛ-03	SQ0324-0003	25		
	Фотореле ФРЛ-T-E27	SQ0324-0025	1	≤15	IP20

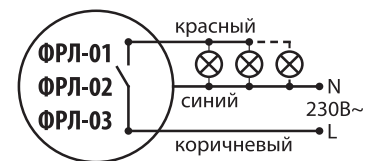
Упаковка

Артикул	Транспортная упаковка				
	Количество, шт.	Вес, кг	Габаритные размеры, мм		
Длина			Ширина	Высота	
SQ0324-0001	100	9	400	220	360
SQ0324-0002		15	380	370	380
SQ0324-0003		21	510	470	340
SQ0324-0025		9,5	310	310	400

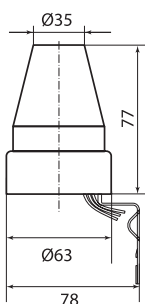
Габаритные размеры (мм)



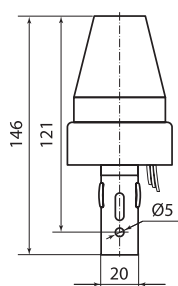
Электрическая схема подключения



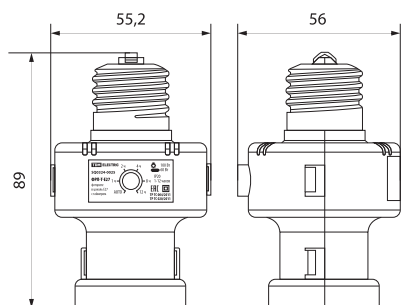
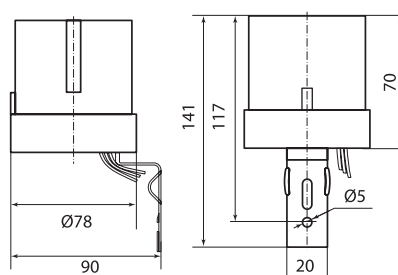
ФРЛ-01



ФРЛ-02



ФРЛ-03



ФРЛ-T-E27