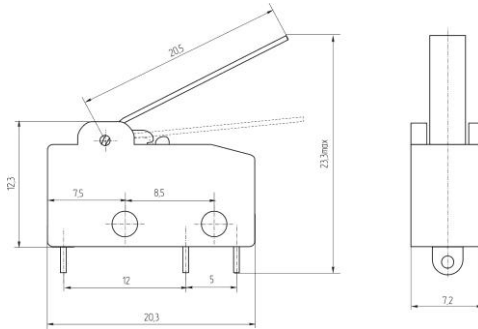
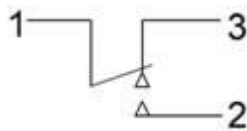


## Микропереключатели МП9-Р1

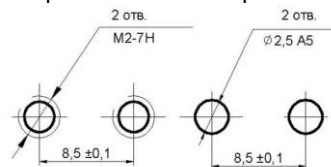
Малогабаритные однополюсные микропереключатели МП9 (аналог ПМ24-2) с одинарным разрывом цепи. Выпускаются в климатических исполнениях УХЛ и В. Разработаны аналоги данных изделий с улучшенными техническими характеристиками.



Электрическая схема коммутации



Разметка для крепления  
Вариант 1      Вариант 2



### Технические характеристики

- ♦ Масса, г, не более: ..... 2,7
- ♦ Сопротивление контакта, Ом, не более ..... 0,05
- ♦ Электрическая прочность изоляции, Вэфф ..... 1100
- ♦ Сопротивление изоляции, МОм, не менее ..... 1000
- ♦ Время срабатывания подвижных контактов, с, не более:
  - для приемки «1» / «5» ..... 0,02 / 0,01
- ♦ Усилие прямого срабатывания, Н:
  - для приемки «1» / «5» ..... 0,98-2,94 / 0,98-2,25
- ♦ Усилие обратного срабатывания, Н, не менее: ..... 0,39
- ♦ Повышенная рабочая температура среды, °С ..... 125
- ♦ Пониженная рабочая температура среды, °С ..... минус 60
- ♦ Повышенная относительная влажность, %:
  - для исполнения УХЛ при 25 °С ..... 98
  - для исполнения В при 35 °С ..... 98
- ♦ Гарантийная наработка, ч:
  - для приемки «1» / «5» ..... 10000/ 5000
- ♦ Количество коммутационных циклов в НКУ ..... 15 000-100 000
- ♦ Гарантийный срок с даты изготовления, лет:
  - для приемки «1» / «5» ..... 15 / 20

### Электрические режимы коммутации

Род тока	Вид нагрузки	Напряжение, В		Ток, А		Максимальная коммутируемая мощность, Вт
		не менее	не более	не менее	не более	
Постоянный	активная	0,2	30	0,0002	4	70
	индуктивная				2	70
Переменный	активная	0,2	250	0,0002	2	300
	индуктивная				2	300

Условные обозначения при заказе: Микропереключатель МП9-Р1



Сеть магазинов

# КВАРЦ

Радиодетали и электронные компоненты

107023, Москва, ул. Буженинова, д. 16  
 телефон: (495) 963-6120  
 факс: (495) 963-4994  
 e-mail: [quartz1@quartz1.ru](mailto:quartz1@quartz1.ru)

111123, Москва, шоссе Энтузиастов, д31  
 телефон/факс: (495) 788-8899 многоканальный  
 e-mail: [mqz@quartz1.ru](mailto:mqz@quartz1.ru)