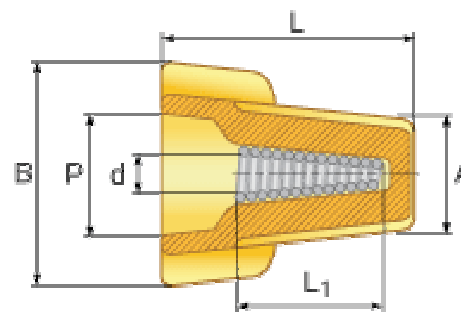
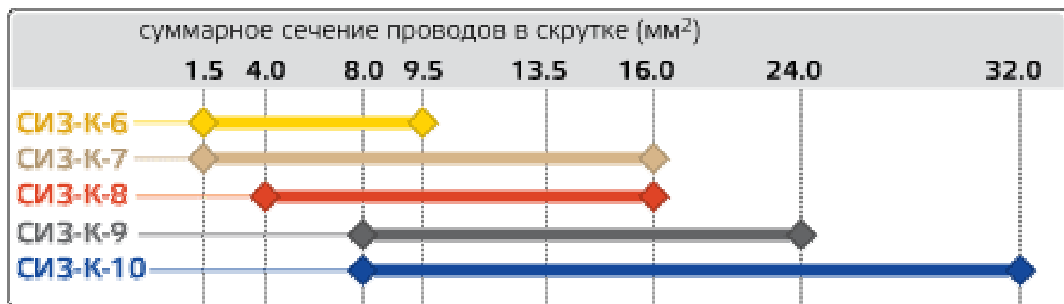


Соединительные изолирующие зажимы с крыльями СИЗ-К (КВТ)

Тип: СИЗ-К по ТУ 3424-036-97284872-2006

- Корпус имеет крылья для увеличения рычага и силы крутящего момента. Облегчает монтаж проводов больших сечений
- Длинная и широкая «юбка» корпуса обеспечивает защиту и полную изоляцию соединения
- Благодаря специальному квадратному профилю, пружина создает свою резьбу на скрутке и надежно удерживает соединенные провода
- Контактная пружина имеет большую длину, чем в стандартных бюджетных СИЗ
- Контактная часть: стальная оцинкованная пружина
- Материал корпуса: ПВХ
- Температурный диапазон: от -10 °С до +75 °С
- Цветовая маркировка корпуса облегчает выбор правильного размера
- Гарантированное качество и надежность электрических соединений
- Зажим накручивается на предварительно зачищенные и соединенные вместе концы проводов. Скрутка проводов и последующее навинчивание производится по часовой стрелке до упора
- Возможность многократного использования
- Быстрый, легкий и безопасный монтаж





Наименование	Цвет корпуса	Суммарное сечение (мм ²)		Размеры (мм)						Напряжение (В)
		min	max	L1	d	L	A	B	P	
СИЗ-К-6	желтый	1.5	9.5	11.3	4.8	24.6	8.1	18.1	10.5	600
СИЗ-К-7	бежевый	1.5	16.0	13.8	6.1	28.0	7.3	18.0	11.2	600
СИЗ-К-8	красный	4.0	16.0	15.6	7.0	31.0	8.8	23.4	12.7	600
СИЗ-К-9	серый	8.0	24.0	17.5	7.4	33.0	11.2	25.5	14.1	600
СИЗ-К-10	синий	8.0	32.0	20.9	9.7	39.4	12.9	31.8	17.5	600

Магазин "Радиодетали"
 г.Пермь, ул. Петропавловская, 15; Тел: 212-54-00 (многоканальный)
<http://www.radiodetali.perm.ru/>